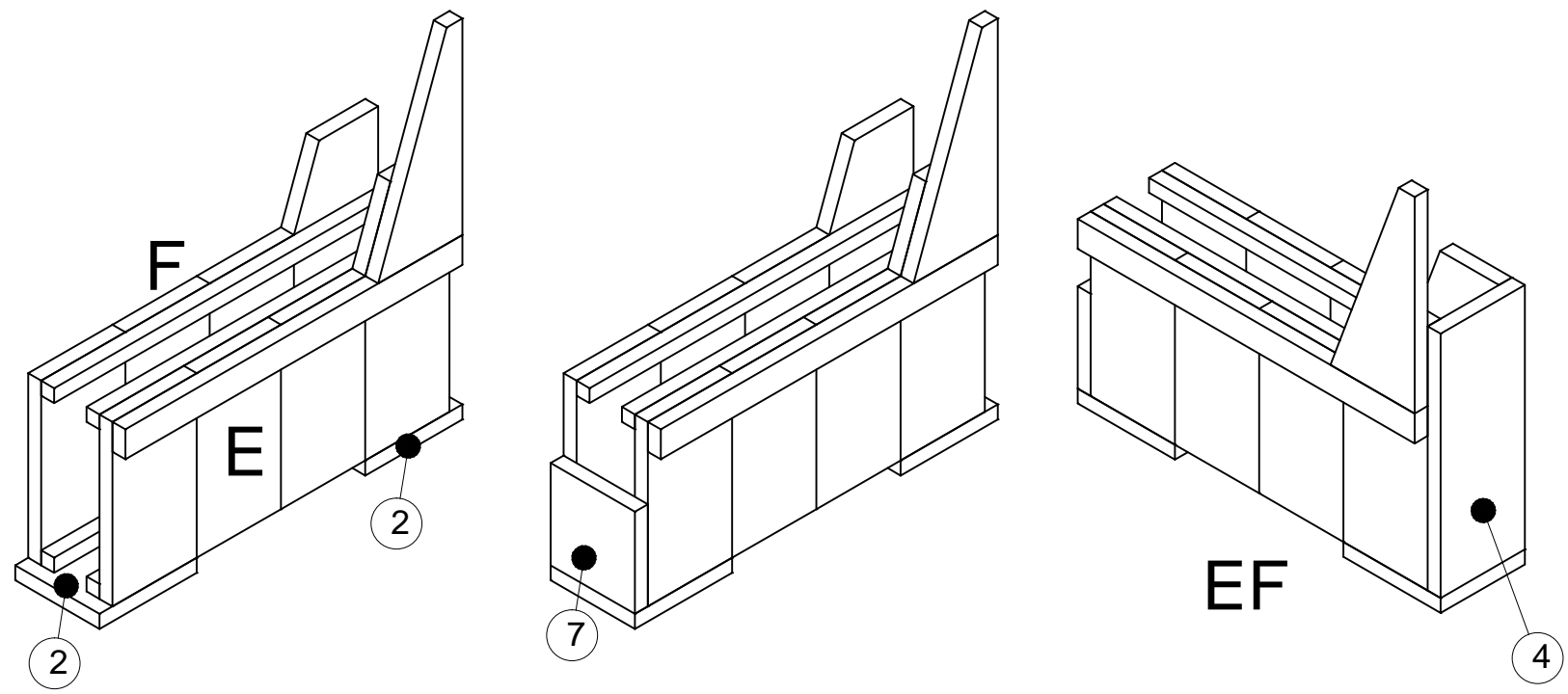
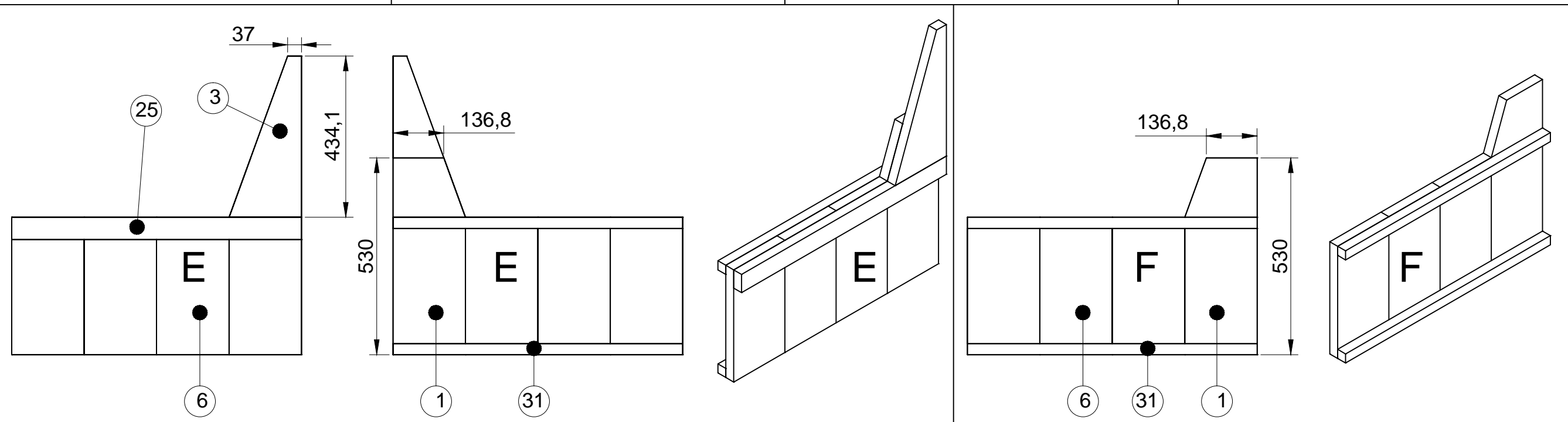
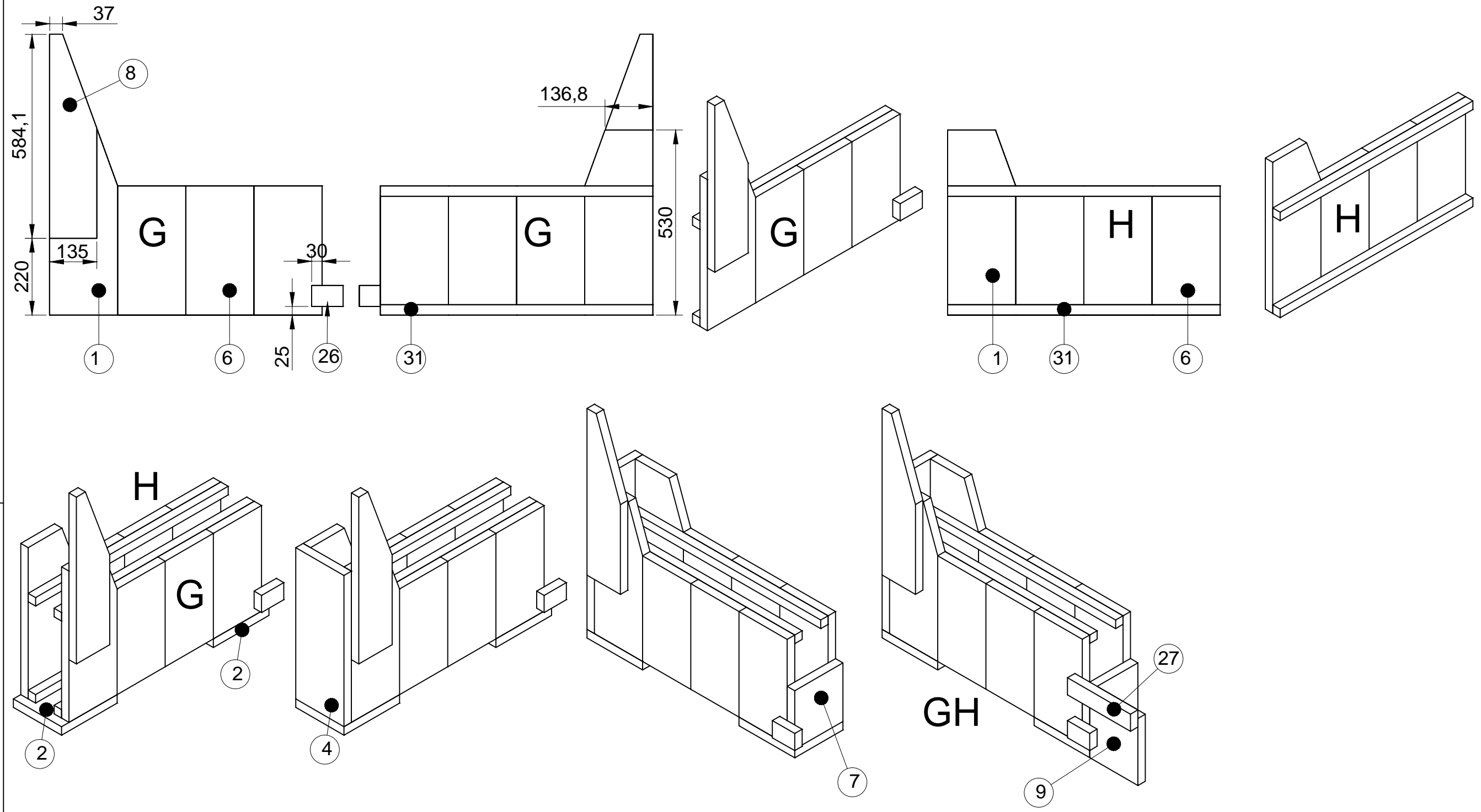


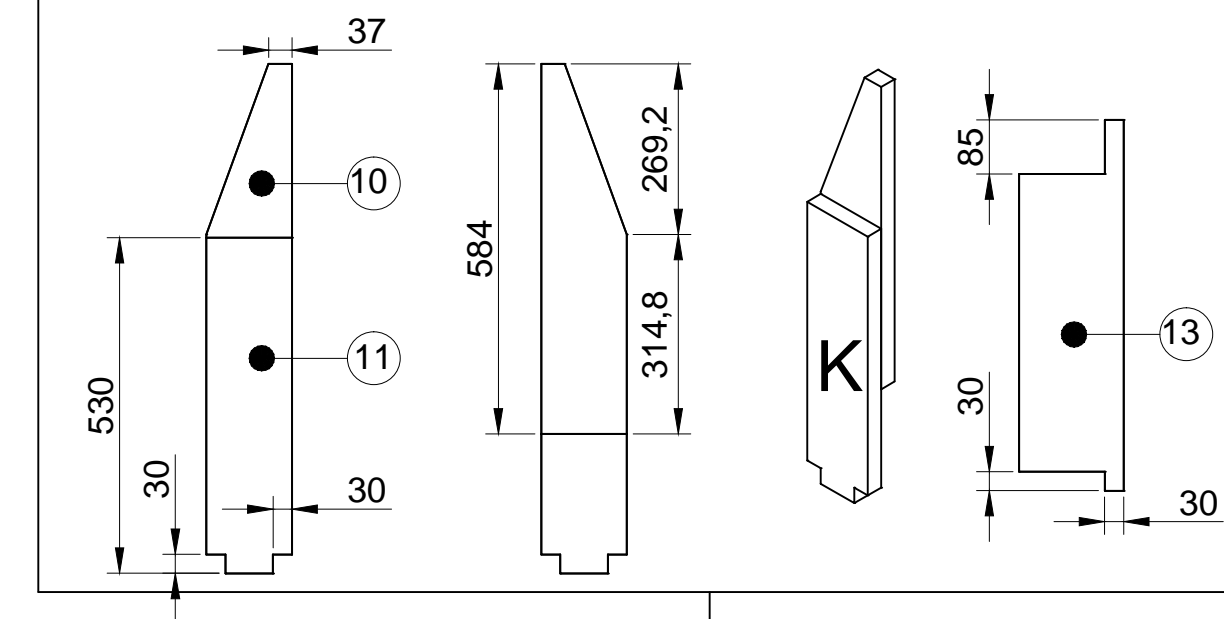
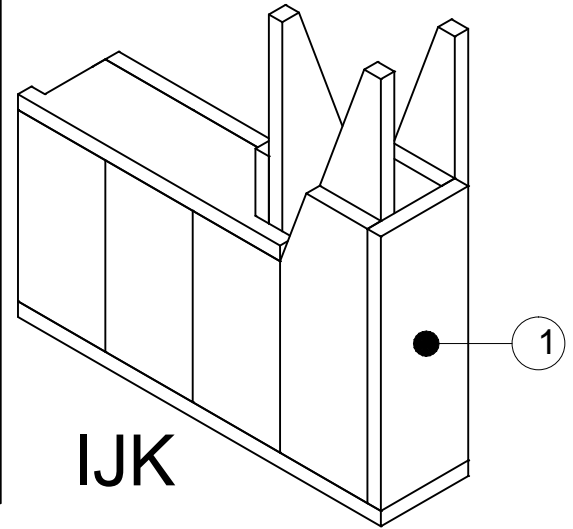
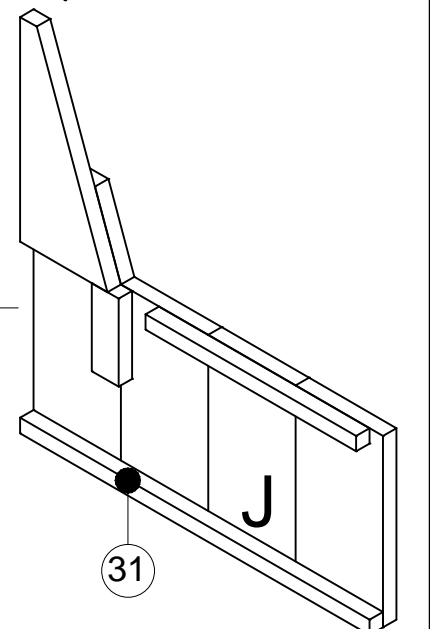
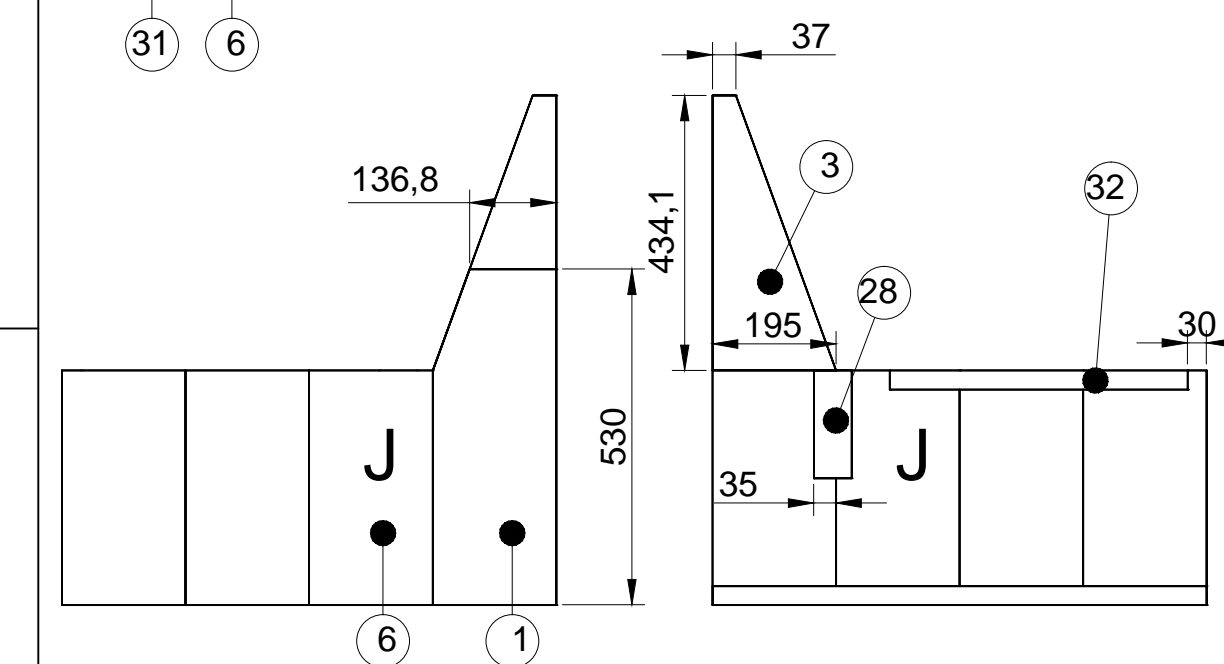
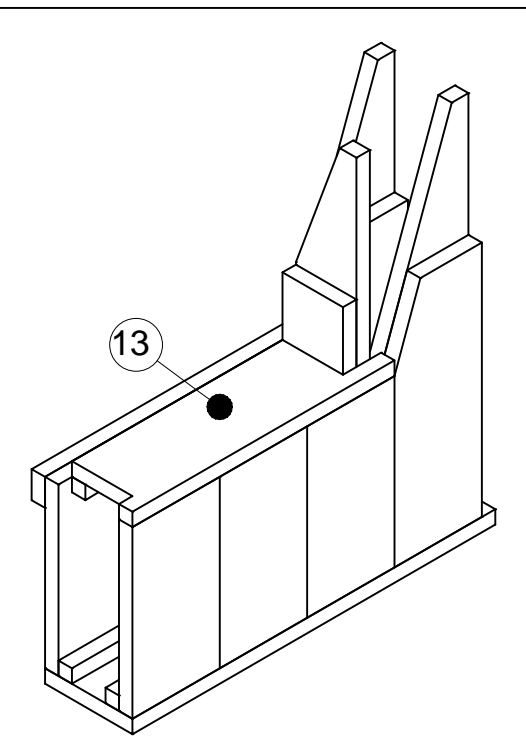
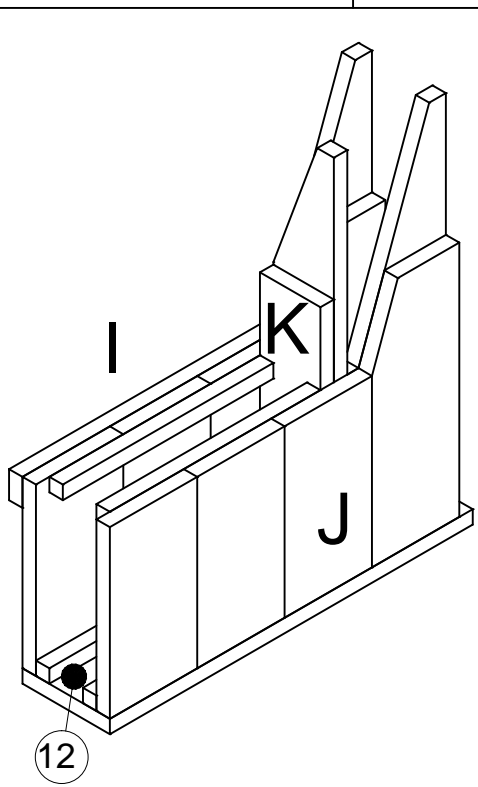
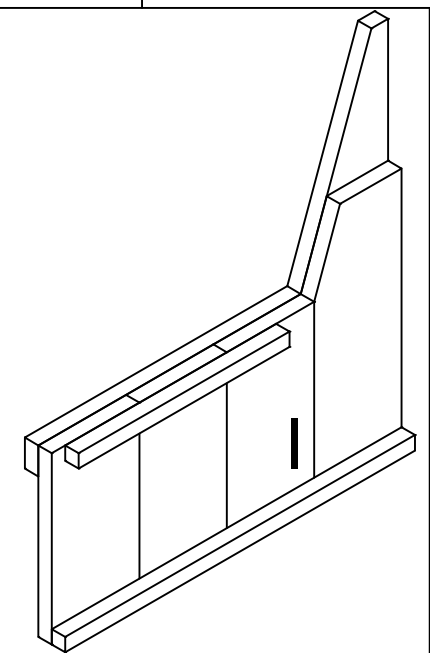
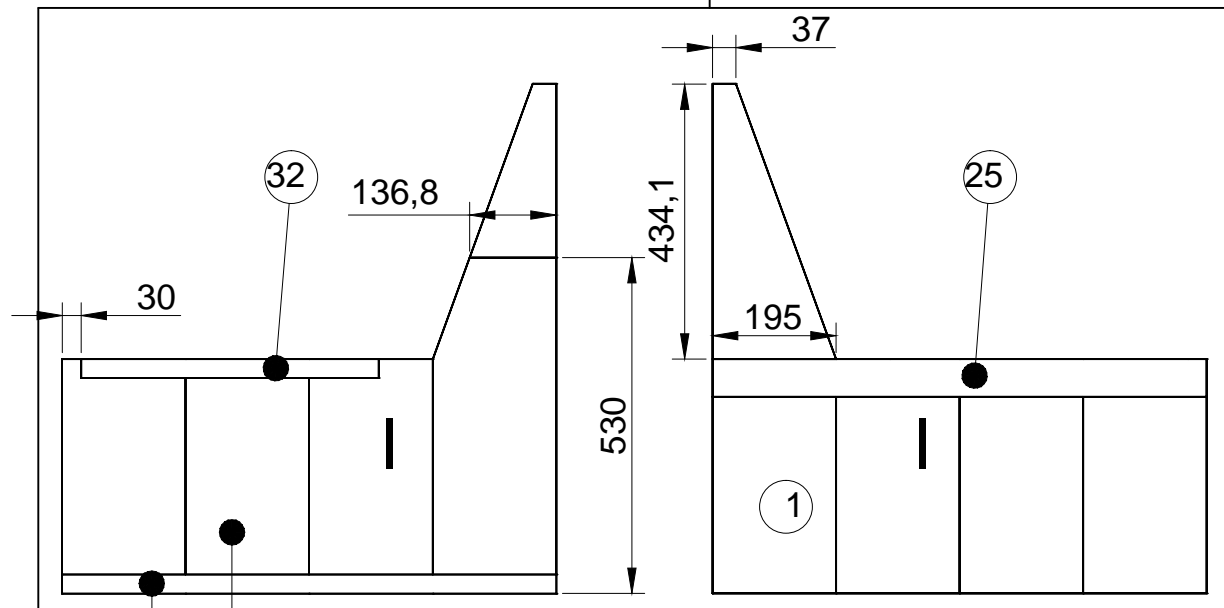
getekend	Fredsbouwtekeningen.nl	2 van 9
Hoekloungebank type SB		A3



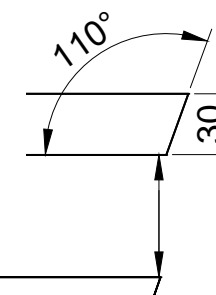
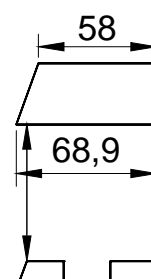
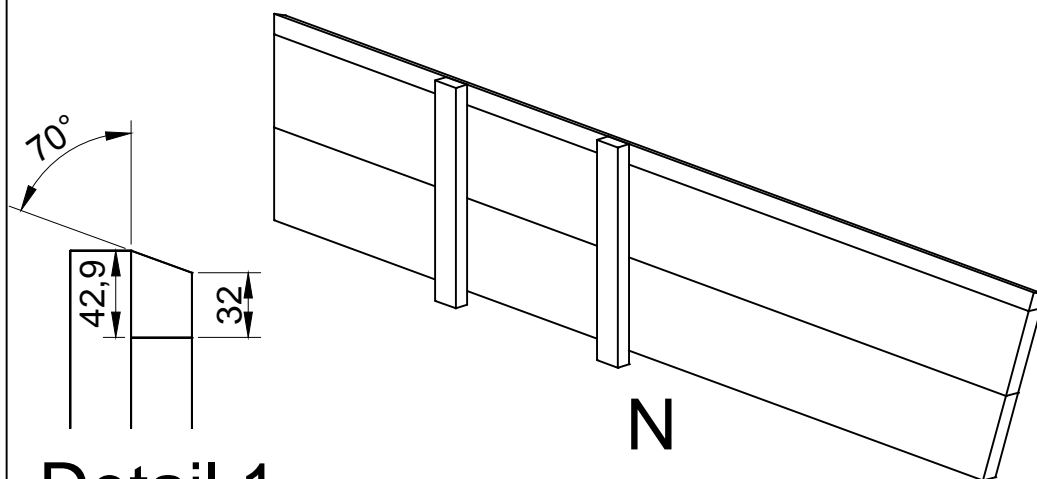
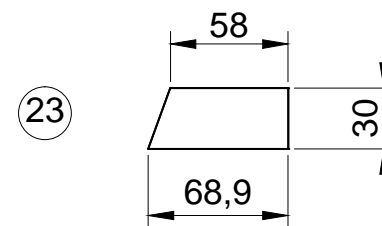
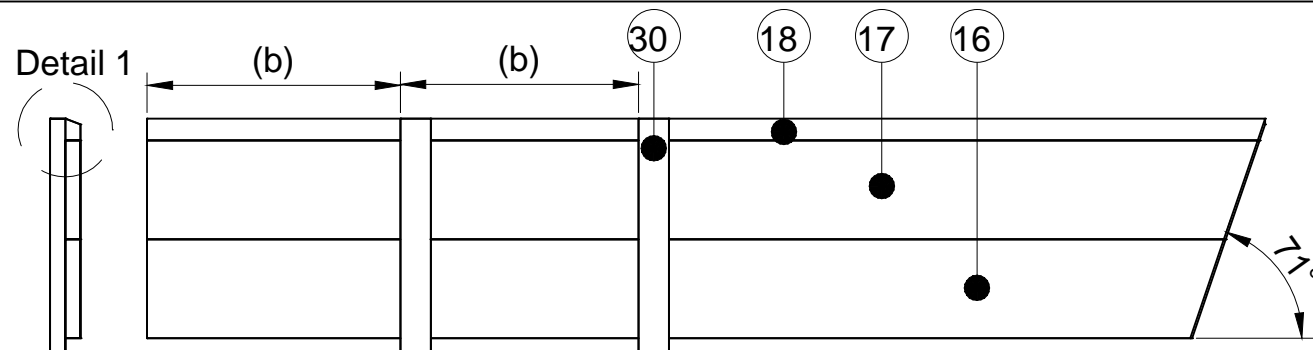
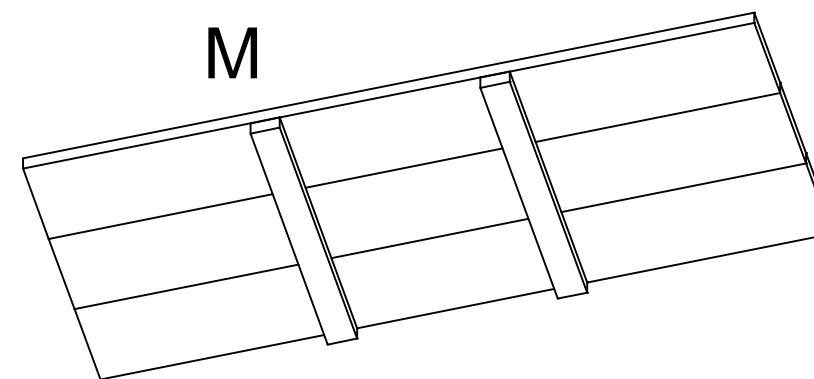
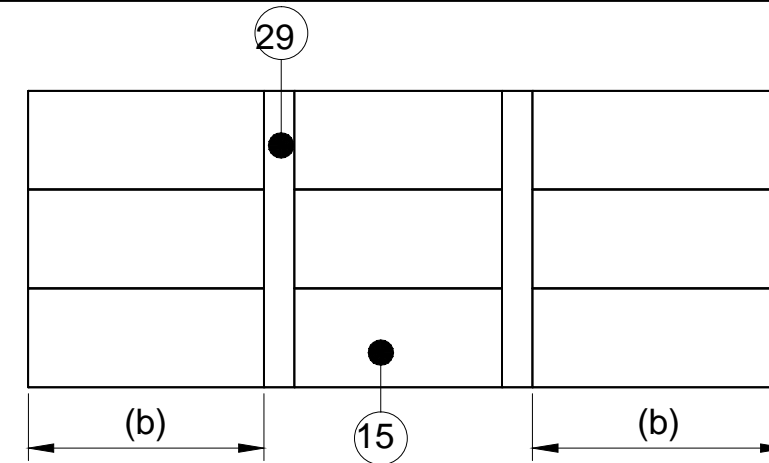
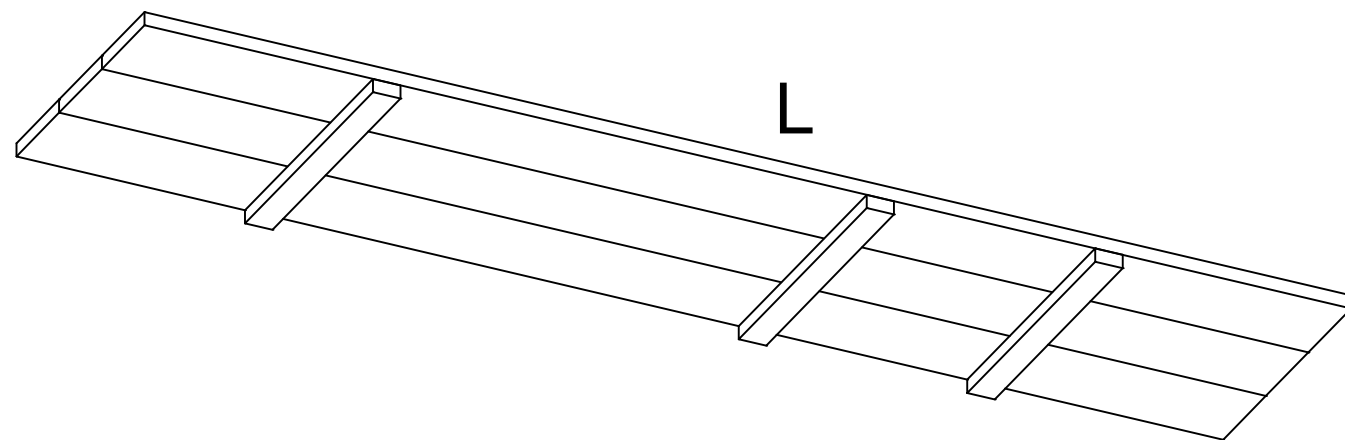
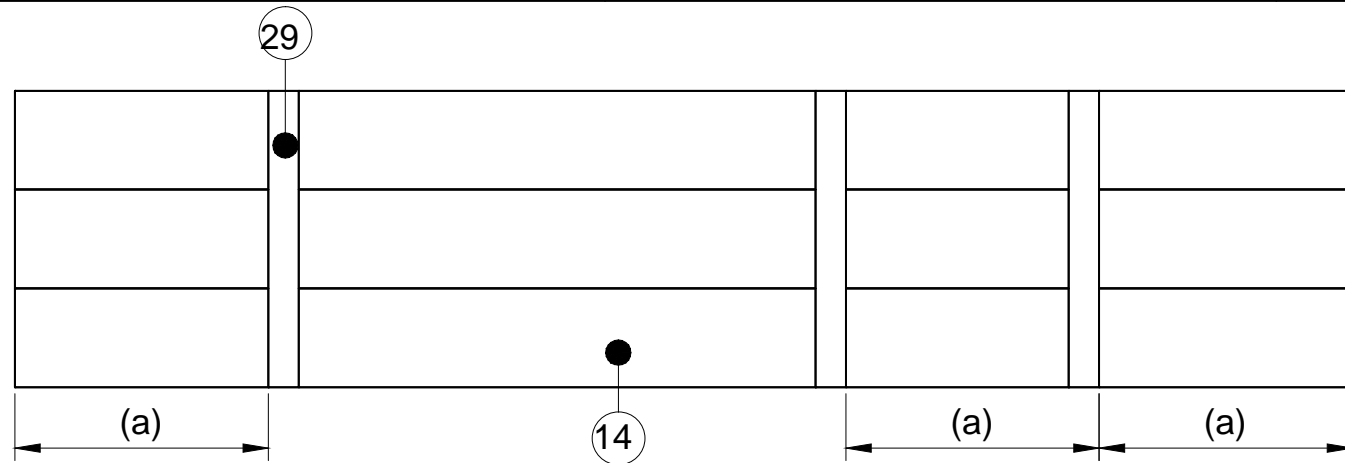
getekend	Fredsbouwtekeningen.nl	3 van 9
Hoekloungebank type SB		A3



getekend	Fredsbouwtekeningen.nl	4 van 9
Hoekloungebank type SB		A3

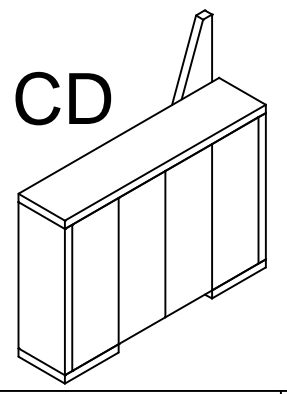
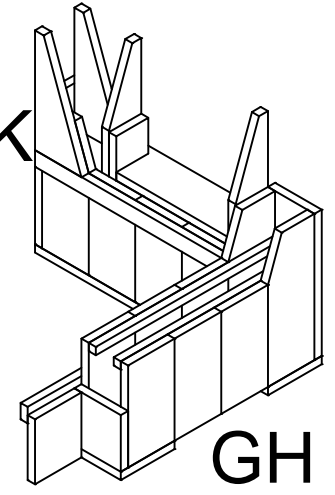
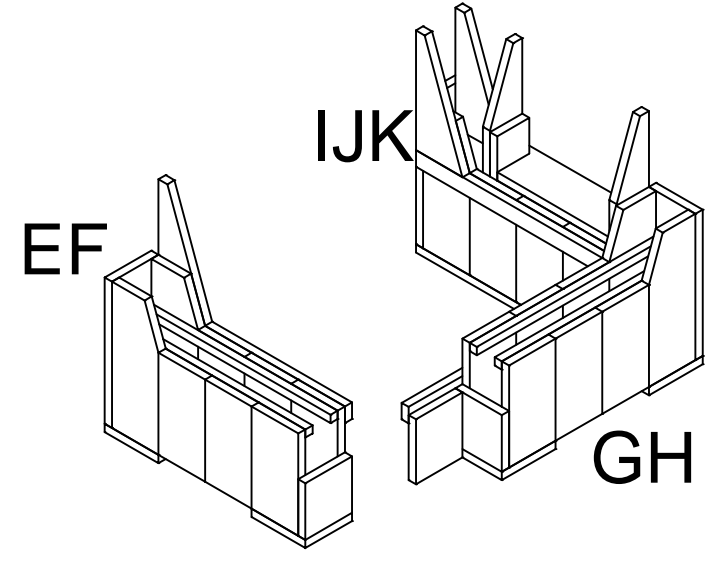
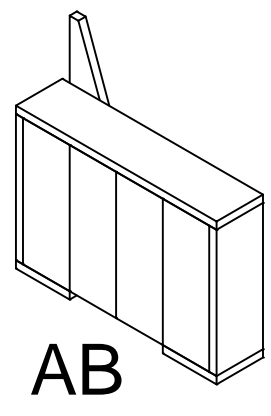
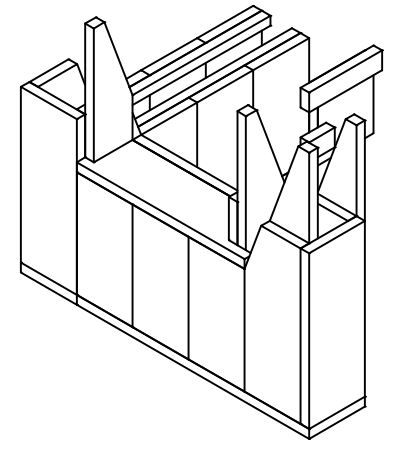
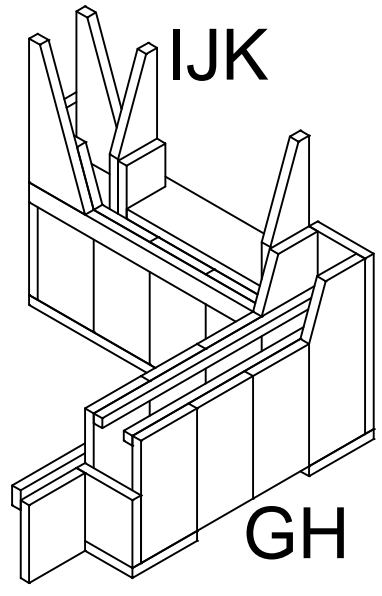
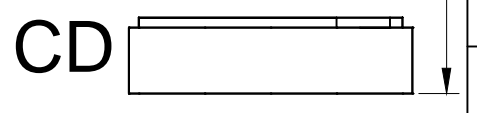
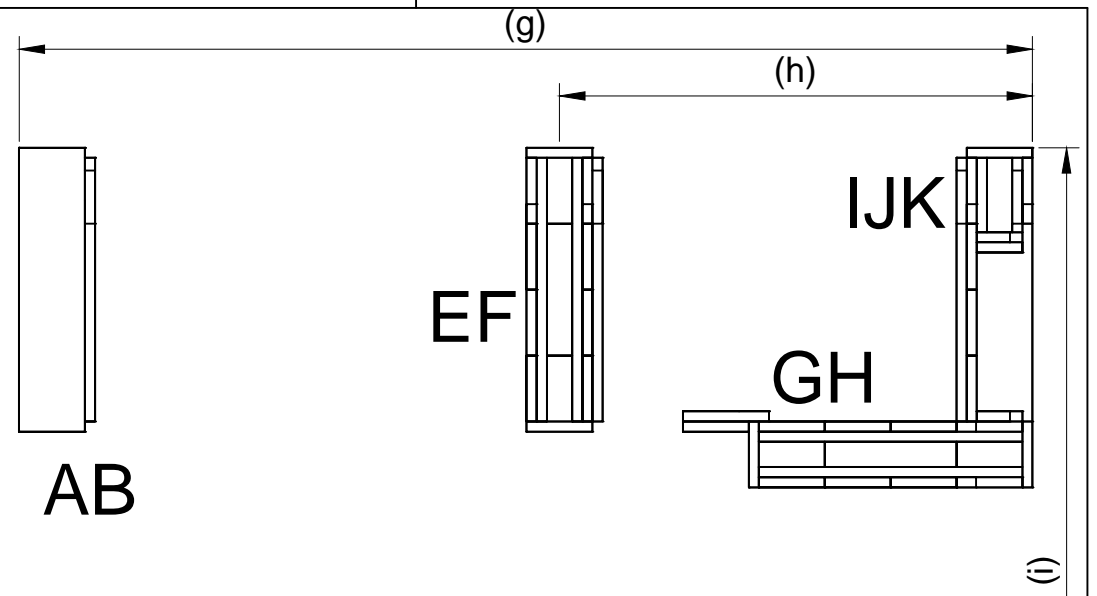
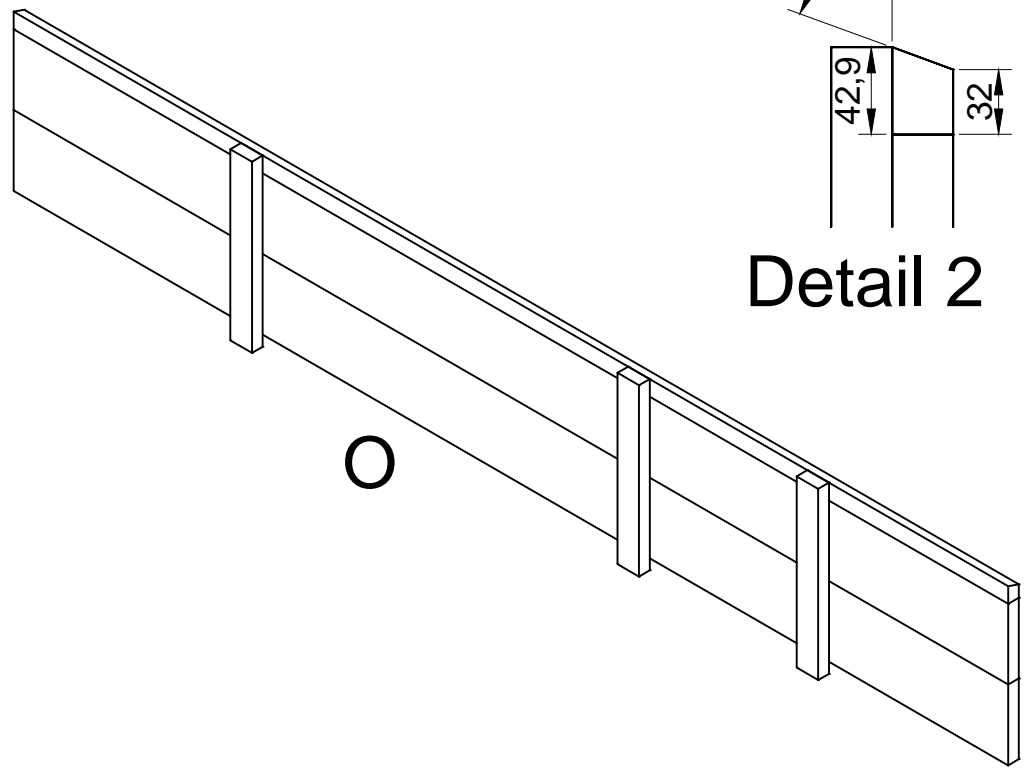
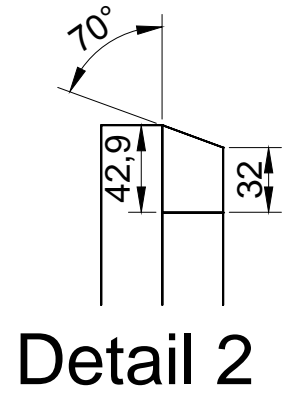
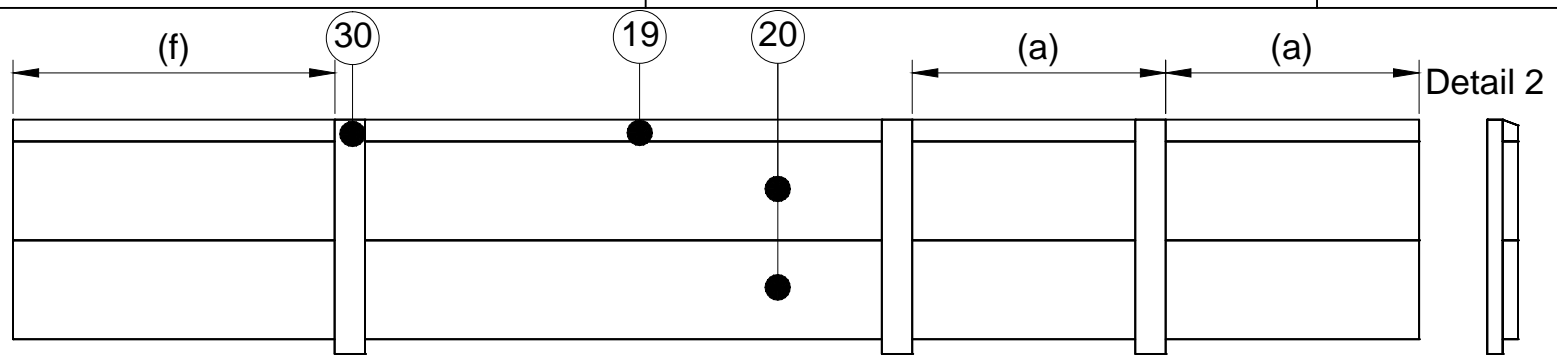


getekend	Fredsbouwtekeningen.nl	5 van 9
Hoekloungebank type SB		A3

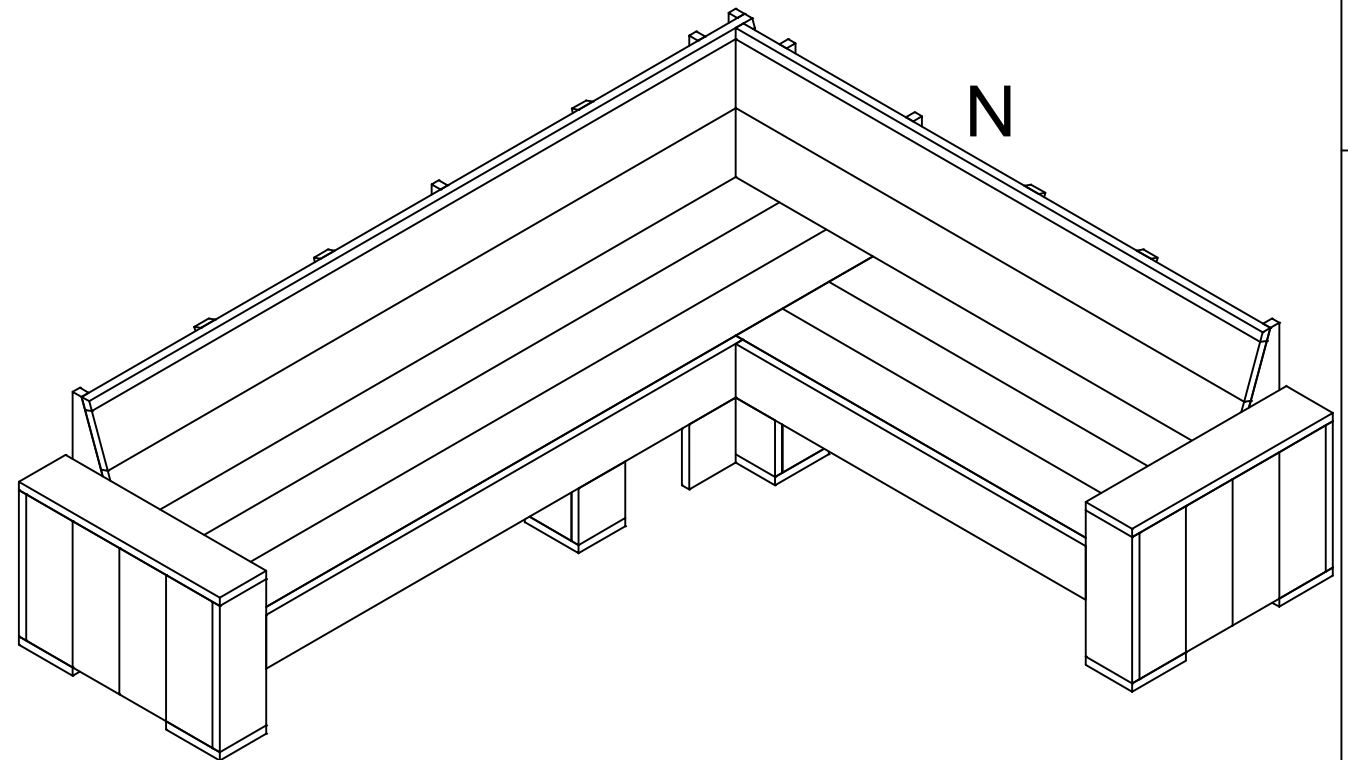
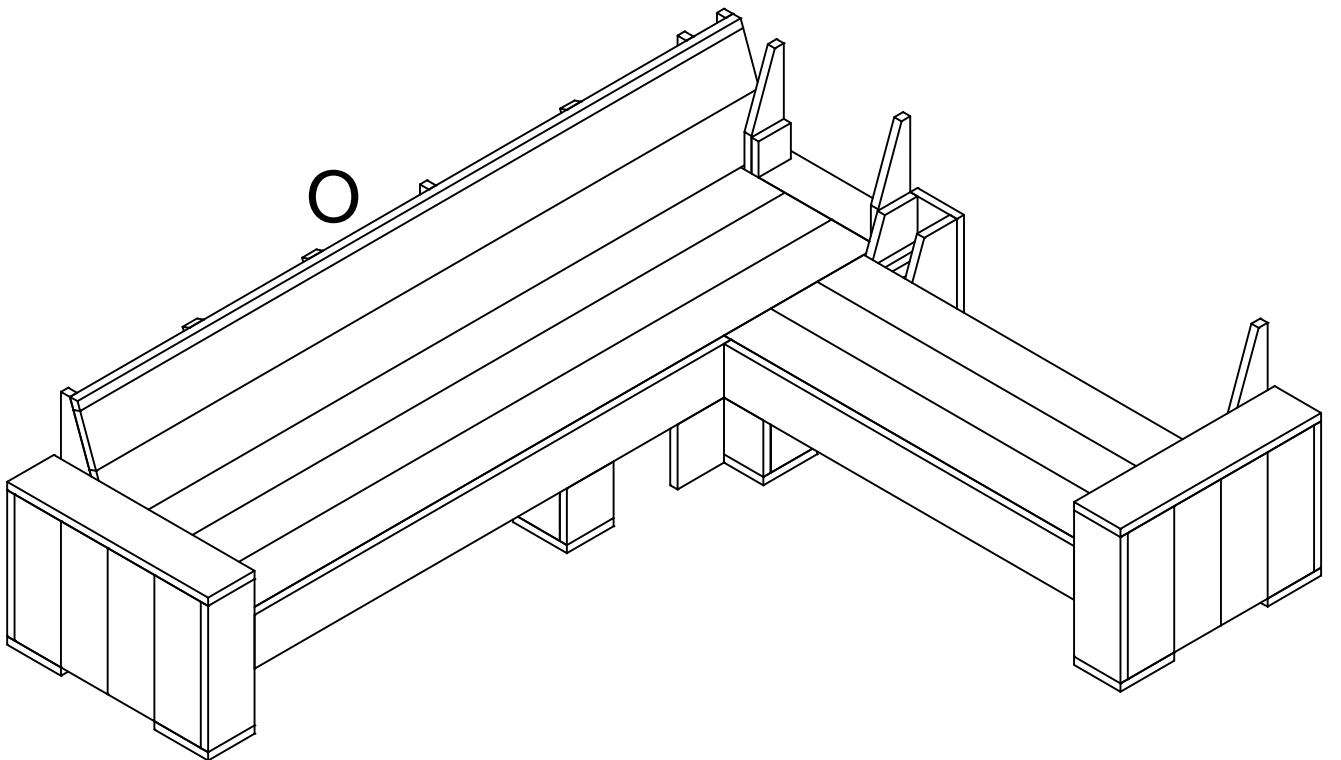
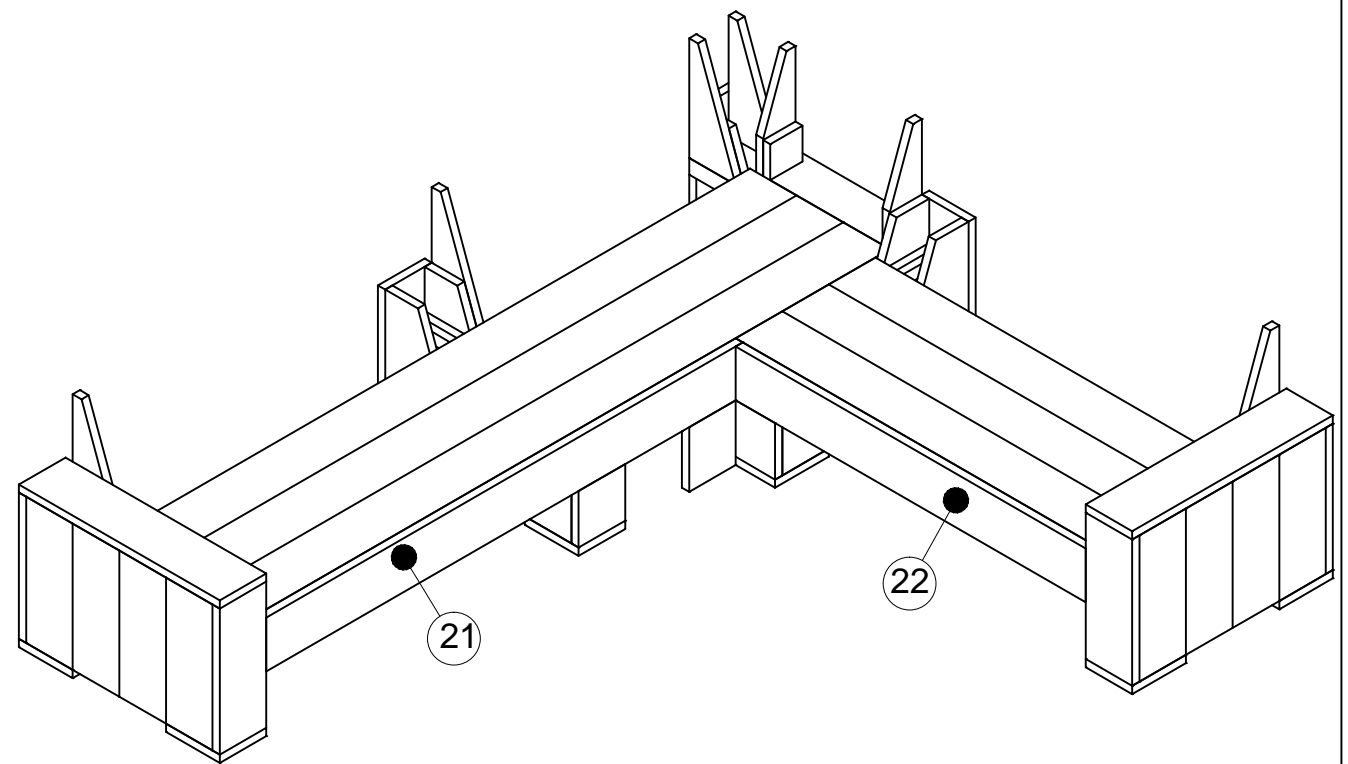
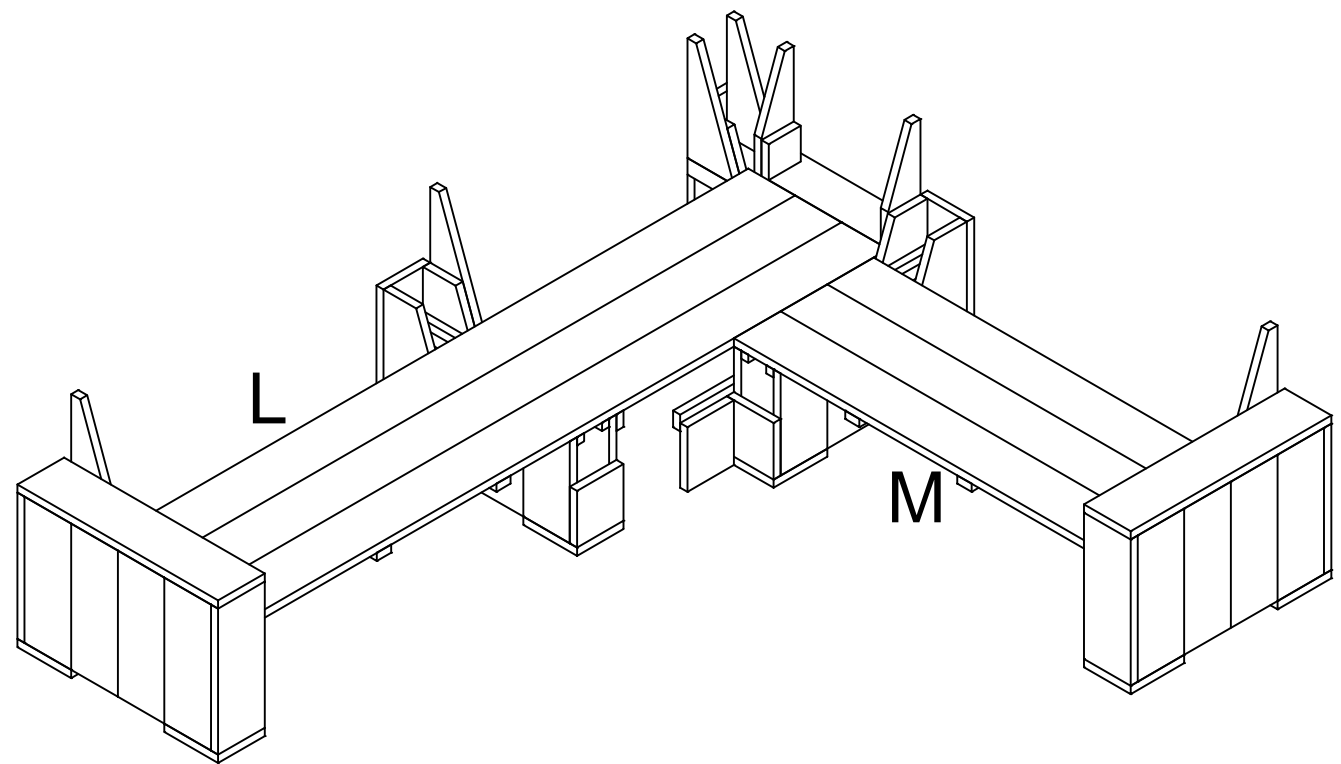


Detail 1

getekend	Fredsbouwtekeningen.nl	6 van 9
Hoekloungebank type SB		A3



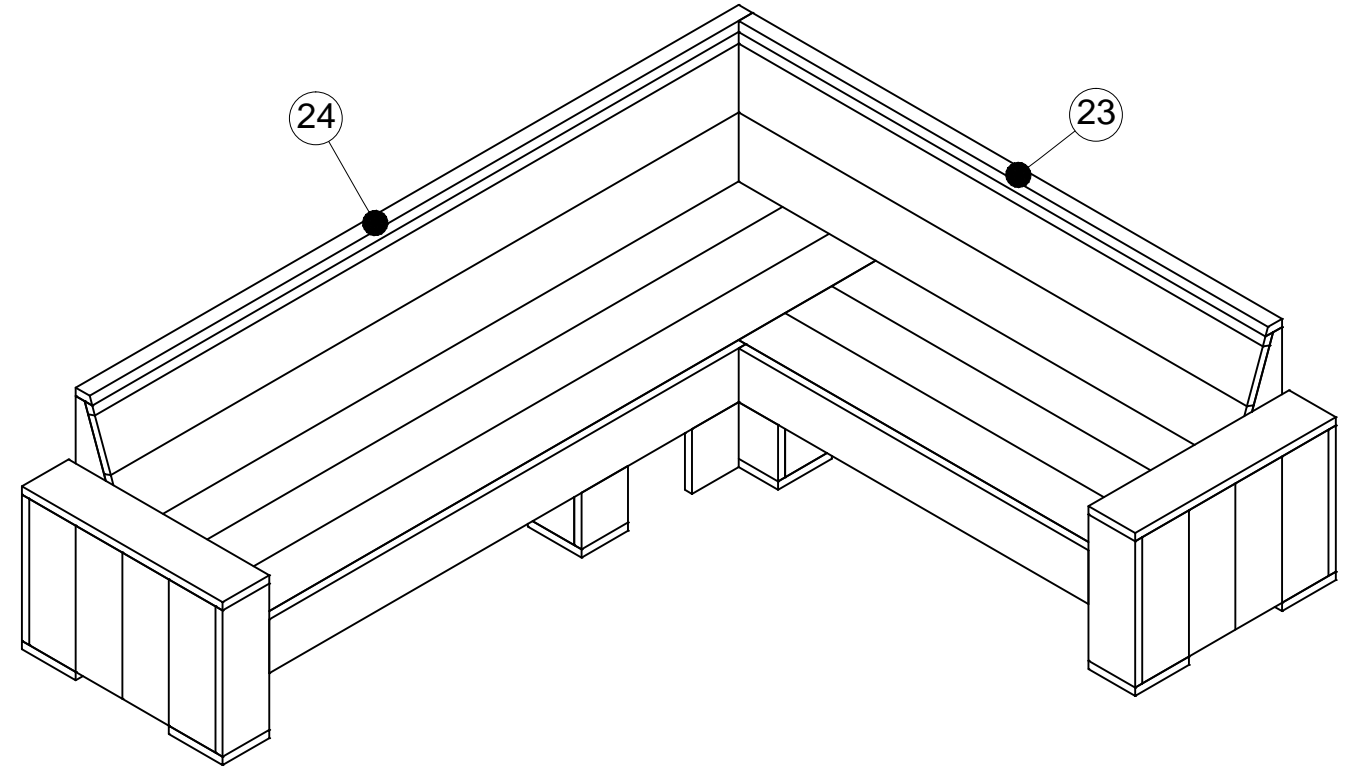
getekend	Fredsbouwtekeningen.nl	7 van 9
Hoekloungebank type SB		A3



getekend	Fredsbouwtekeningen.nl	8 van 9
Hoekloungebank type SB		A3



Maat	Lengte	Item	Aantal	Materiaal	Dikte	Breedte	Lengte
Links	2900	1	23	Douglas	30	195	530
Rechts	2500	2	8	Douglas	30	195	225
Maat	Lengte	3	5	Douglas	30	195	435
(a)	483,3	4	5	Douglas	30	195	530
(b)	498	5	1	Douglas	30	195	840
(c)	2206	6	18	Douglas	30	195	370
(d)	2191,4	7	2	Douglas	30	195	205
(e)	2128,4	8	1	Douglas	30	135	585
(f)	618,3	9	1	Douglas	30	195	235
(g)	2900	10	1	Douglas	30	135	585
(h)	1350	11	1	Douglas	30	135	530
(i)	2500	12	1	Douglas	30	195	810
		13	1	Douglas	30	165	585
		14	3	Douglas	30	195	2540
		15	3	Douglas	30	195	1495
		16	1	Douglas	30	195	2128,4
		17	1	Douglas	30	195	2191,4
		18	1	Douglas	30	43	2206
		19	2	Douglas	30	43	2675
		20	1	Douglas	30	195	2675
		21	1	Douglas	30	195	1895
		22	1	Douglas	30	195	1465
		23	1	Douglas	30	70	2217
		24	1	Douglas	30	70	2675
		25	4	Douglas	30	60	780
		26	1	Douglas	30	60	90
		27	1	Douglas	30	60	225
		28	1	Douglas	30	60	170
		29	5	Douglas	30	60	585
		30	5	Douglas	30	60	460
		31	18	Douglas	30	30	780
		32	2	Douglas	30	30	470
RVS schroeven 5x50 (voorboren)							



**DOWNLOAD NU MEER DAN  
10.000 BOUWTEKENINGEN  
PLANNEN EN PROJECTEN**

**NU DOWNLOADEN** ➔

getekend Fredsbouwtekeningen.nl

9 van 9

Hoekloungebank type SB

A3